

## ПРИНАДЛЕЖНОСТИ ДЛЯ КОТЛОВ POWER PLUS

### ПРИНАДЛЕЖНОСТИ ДЛЯ КОТЛОВ СЕРИИ POWER PLUS

#### ЭЛЕМЕНТЫ СИСТЕМЫ ДЫМОУДАЛЕНИЯ И ВОЗДУХОЗАБОРА

##### КОМПЛЕКТ ДЛЯ ЗАБОРА ВОЗДУХА ИЗ ВНЕ

**НАЗНАЧЕНИЕ:** Котлы серии POWER PLUS поставляются подготовленные для установки в системах **B23**, предусматривающих забор воздуха для горения из помещений, где установлен котел. При необходимости использования системы **C63** (герметичная камера сгорания) в котел необходимо установить данный комплект.

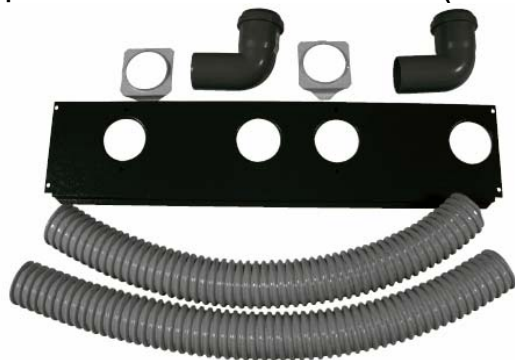
##### ДЛЯ КОТЛА POWER PLUS 50М (АРТИКУЛ 1102439)



##### КОМПЛЕКТАЦИЯ:

1. Гофрированный воздуховод – 1шт.
2. Крышка для присоединения отдельных воздуховодов и дымоотвода – 1шт.
3. Крепежный фланец – 1шт.
4. Полипропиленовый отвод Ø50мм – 1шт.

##### ДЛЯ КОТЛА POWER PLUS 100М-S (АРТИКУЛ 1102449)



##### КОМПЛЕКТАЦИЯ:

1. Гофрированный воздуховод – 2шт.
2. Крышка для присоединения отдельных воздуховодов и дымоотводов – 2шт.
3. Крепежный фланец – 2шт.
4. Полипропиленовый отвод Ø50мм – 2шт.

##### КОЛЛЕКТОР Ø50 – Ø125 мм ИЗ ПОЛИПРОПИЛЕНА

Ø50мм L – 250 мм (АРТИКУЛ 20021607)

Ø50мм L – 500 мм (АРТИКУЛ 20021608)

Ø50мм L – 1000 мм (АРТИКУЛ 20021609)

Ø125мм L – 200 мм (АРТИКУЛ 20027819)

Ø125мм L – 500 мм (АРТИКУЛ 20027817)

Ø125мм L – 100 мм (АРТИКУЛ 20027818)



**НАЗНАЧЕНИЕ:** Используется как элемент системы дымоудаления или воздухоподачи.

## ПРИНАДЛЕЖНОСТИ ДЛЯ КОТЛОВ POWER PLUS

### КОЛЕНО Ø50 – Ø125 мм 90° – 45° ИЗ ПОЛИПРОПИЛЕНА

Ø50мм 90° (АРТИКУЛ 20031840)

Ø50мм 45° (АРТИКУЛ 20031841)

Ø125мм 90° (АРТИКУЛ 20027821)

Ø125мм 45° (АРТИКУЛ 20027822)



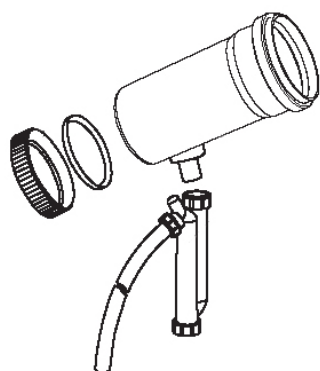
**НАЗНАЧЕНИЕ:** Используется как элемент системы дымоудаления или воздухоподачи.

### КОМПЛЕКТ ДЛЯ УДАЛЕНИЯ КОНДЕНСАТА

Ø50мм (АРТИКУЛ 20031842)

Ø160мм (АРТИКУЛ 4030018)

Ø125мм (АРТИКУЛ 4030031)



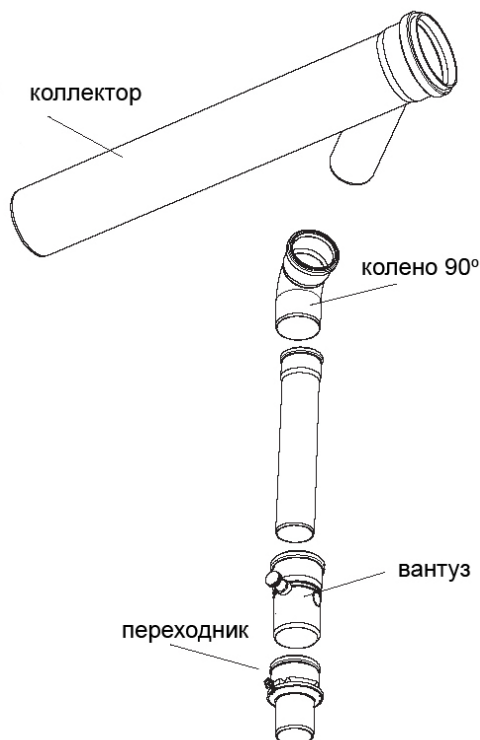
**НАЗНАЧЕНИЕ:** Используется для удаления конденсата из дымохода. Устанавливается на горизонтальном участке.

#### КОМПЛЕКТАЦИЯ:

1. Конденсатоотводчик – 1шт.
2. Сифон – 1шт.
3. Заглушка с прокладкой– 1шт.

### КОМПЛЕКТ ДЫМОХОДОВ ДЛЯ КАСКАДНОГО ПОДКЛЮЧЕНИЯ (50М) (Ø125мм АРТИКУЛ 4030311, Ø160мм АРТИКУЛ 4030019)

**НАЗНАЧЕНИЕ:** Данный комплект предназначен только для модели POWER PLUS 50 М и содержит все необходимые элементы системы дымоудаления в системе каскадного подключения нескольких котлов в общий дымоотвод.



#### КОМПЛЕКТАЦИЯ (Ø125мм):

1. Переходник Ø80/50мм – 1шт.
2. Колено 90° – 1шт.
3. Муфта Ø125мм – 1шт.
4. Вантуз – 1шт.
5. Коллектор из полипропилена Ø125 мм – 1шт.

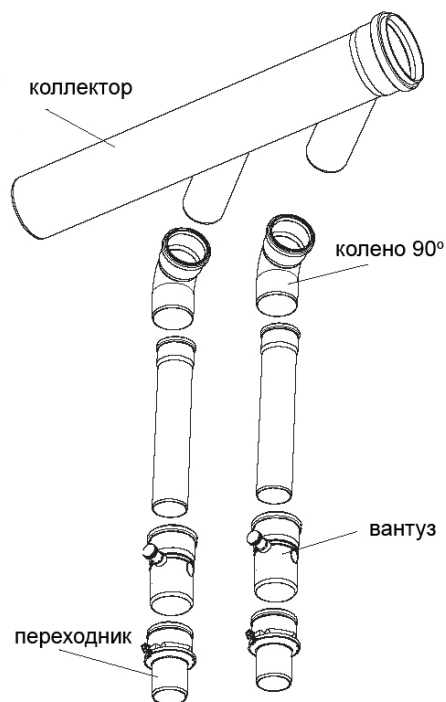
#### КОМПЛЕКТАЦИЯ (Ø160мм):

- Переходник Ø80/50мм – 1шт.
1. Переходник Ø80/50мм – 1шт.
  2. Колено 90° – 1шт.
  3. Муфта Ø160мм – 1шт.
  4. Вантуз – 1шт.
  5. Коллектор из полипропилена Ø160 мм – 1шт.

## ПРИНАДЛЕЖНОСТИ ДЛЯ КОТЛОВ POWER PLUS

### **КОМПЛЕКТ ДЫМОХОДОВ ДЛЯ КАСКАДНОГО ПОДКЛЮЧЕНИЯ(100M-S) (Ø125мм АРТИКУЛ 4030312, Ø160мм АРТИКУЛ 4030037)**

**НАЗНАЧЕНИЕ:** Данный комплект предназначен только для моделей POWER PLUS 100 M-S и содержит все необходимые элементы системы дымоудаления в системе каскадного подключения нескольких котлов в общий дымоотвод.



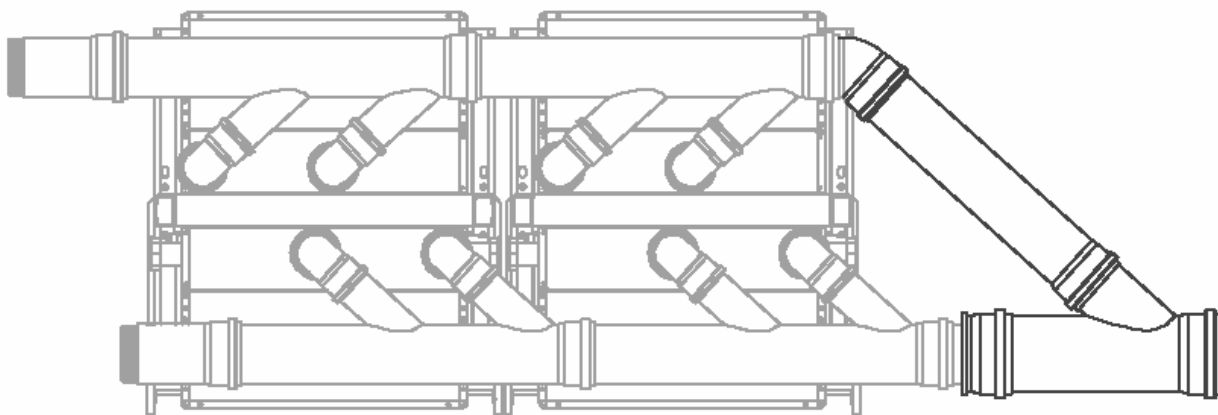
#### **КОМПЛЕКТАЦИЯ (Ø125мм):**

1. Переходник Ø80/50мм – 2шт.
2. Колено 90° – 2шт.
3. Муфта Ø125мм – 2шт.
4. Вантуз – 2шт.
5. Коллектор из полипропилена Ø125 мм – 1шт.

#### **КОМПЛЕКТАЦИЯ (Ø160мм):**

- Переходник Ø80/50мм – 2шт.
1. Переходник Ø80/50мм – 2шт.
  2. Колено 90° – 2шт.
  3. Муфта Ø160мм – 2шт.
  4. Вантуз – 2шт.
  5. Коллектор из полипропилена Ø160 мм – 1шт.

### **КОМПЛЕКТ ДЫМОУДАЛЕНИЯ ДЛЯ УСТАНОВКИ СПИНА К СПИНЕ (АРТИКУЛ 20017306)**



**НАЗНАЧЕНИЕ:** Данный комплект предназначен для объединения дымоотводов котлов POWER PLUS, установленных по схеме «спина к спине».

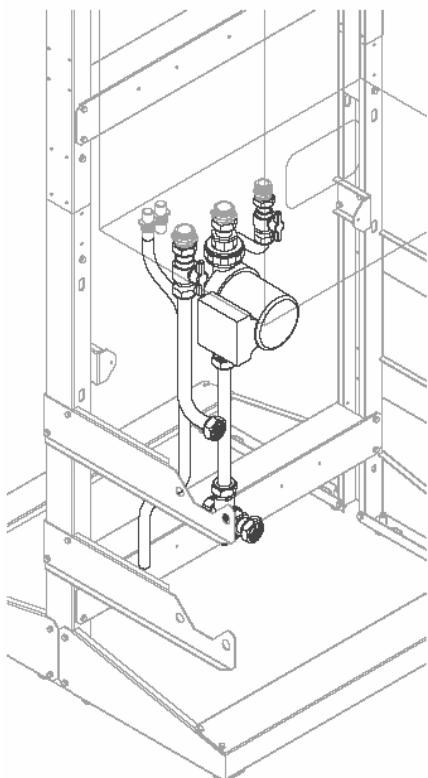
#### **КОМПЛЕКТАЦИЯ:**

1. Коллектор Ø125мм – 1шт.
2. Колено 45° Ø125мм – 1шт.
3. Переходник Ø125- Ø160мм – 1шт.
4. Тройник Ø125- Ø160мм – 1шт.

## ПРИНАДЛЕЖНОСТИ ДЛЯ КОТЛОВ POWER PLUS

### ПРИНАДЛЕЖНОСТИ ДЛЯ ГИДРАВЛИЧЕСКИХ ПОДКЛЮЧЕНИЙ

#### КОМПЛЕКТ ЦИРКУЛЯЦИОННОГО НАСОСА (УСТАНОВКА СПЕРЕДИ) (АРТИКУЛ 20009442)



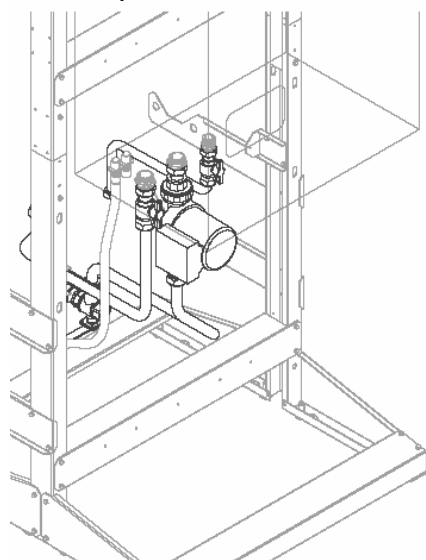
**НАЗНАЧЕНИЕ:** Данный комплект включает в себя все необходимые элементы для подключения циркуляционного насоса единичного термоблока котла. Обеспечивает быстрое подключение к комплектам гидравлических коллекторов (артикулы 20017226, 20009439). Используется при следующих схемах установки:

- «на стене»;
- «на стойках в линию»

#### **КОМПЛЕКТАЦИЯ:**

1. Насос в комплекте
  - 1.1 Насос – 1шт.
  - 1.2 Переходник 1'-1' -1шт.
  - 1.3 Переходник 1'-1' -1шт.
  - 1.4 Трубка медная – 1шт.
  - 1.5 Переходник ¾'-1' – 1шт.
  - 1.6 Кран шаровой угловой ¾' – 1шт.
  - 1.7 Переходник ¾'-1' – 1шт.
  - 1.8 Прокладка – 10шт.
2. Соединительная трубка в комплекте.
  - 2.1 Трубка медная – 1шт.
  - 2.2 Обратный клапан – 1шт.
  - 2.3 Кран шаровой 1' – 1шт.
  - 2.4 Прокладка – 3шт.
3. Соединительная трубка газовая в комплекте
  - 3.1 Трубка медная газовая – 1шт.
  - 3.2 Кран шаровой ¾' – 1шт.
  - 3.3 Прокладка – 3шт.
4. Трубка для слива конденсата – 1шт.

#### КОМПЛЕКТ ЦИРКУЛЯЦИОННОГО НАСОСА (УСТАНОВКА СЗАДИ) (АРТИКУЛ 20009443)



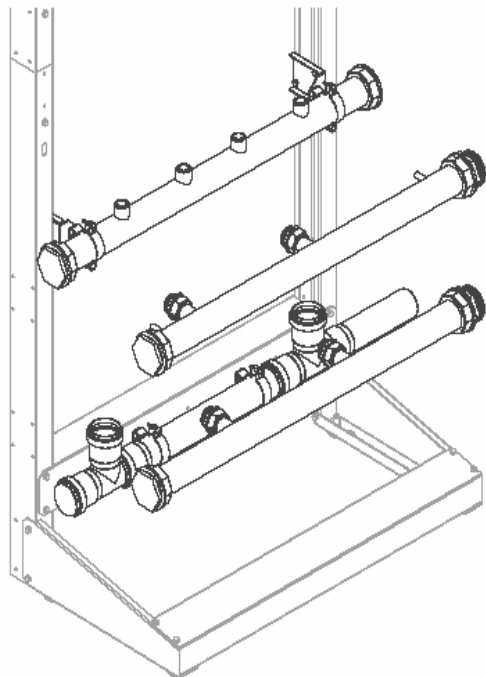
**НАЗНАЧЕНИЕ:** Данный комплект включает в себя все необходимые элементы для подключения циркуляционного насоса единичного термоблока котла. Обеспечивает быстрое подключение к комплектам гидравлических коллекторов (артикулы 20017226, 20009439). Используется при схемах установки «на стойках спина к спине»

#### **КОМПЛЕКТАЦИЯ:**

1. Насос в комплекте
  - 1.1 Насос – 1шт.
  - 1.2 Переходник 1'-1' -1шт.
  - 1.3 Переходник 1'-1' -1шт.
  - 1.4 Трубка медная – 1шт.
  - 1.5 Переходник ¾'-1' – 1шт.
  - 1.6 Кран шаровой угловой ¾' – 1шт.
  - 1.7 Переходник ¾'-1' – 1шт.
  - 1.8 Прокладка – 10шт.
2. Соединительная трубка в комплекте.
  - 2.1 Трубка медная – 1шт.
  - 2.2 Обратный клапан – 1шт.
  - 2.3 Кран шаровой 1' – 1шт.
  - 2.4 Прокладка – 3шт.
3. Соединительная трубка газовая в комплекте
  - 3.1 Трубка медная газовая – 1шт.
  - 3.2 Кран шаровой ¾' – 1шт.
  - 3.3 Прокладка – 3шт.
4. Трубка для слива конденсата – 1шт.

## ПРИНАДЛЕЖНОСТИ ДЛЯ КОТЛОВ POWER PLUS

### **КОМПЛЕКТ ГИДРАВЛИЧЕСКИХ КОЛЛЕКТОРОВ (50 - 100 кВт) (АРТИКУЛ 20017226)**

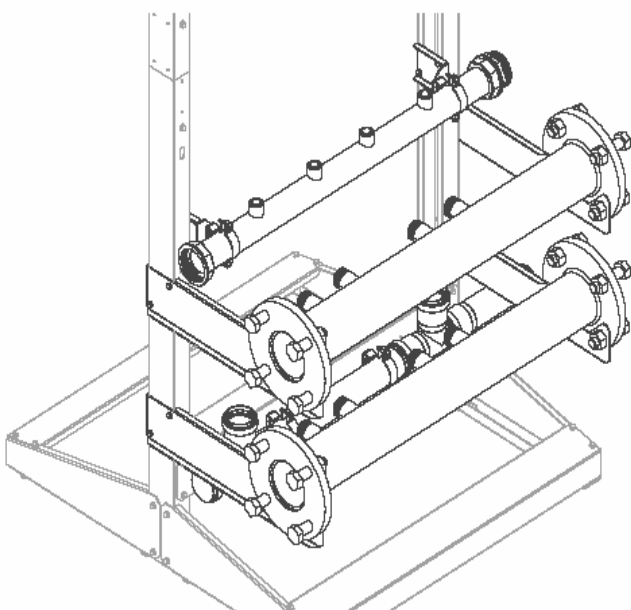


**НАЗНАЧЕНИЕ:** Данный комплект предназначен только при установке одного котла Power Plus 50 -100 М. Он позволяет облегчить монтаж гидравлических коммуникаций котла.

**КОМПЛЕКТАЦИЯ:**

1. Кронштейн для крепления коллекторов в комплекте с крепежом – 4шт.
2. Коллектор контура отопления –2шт.
3. Комплект упорных кронштейнов - 1шт.
4. Газовый коллектор – 1шт.
5. Заглушка - 3шт
6. Втулка 2' – 2шт.
7. Втулка 1' – 1шт.
8. Коллектор для сбора конденсата (п-пропилен) – 2шт.
9. Тройник (п-пропилен) – 1шт.
10. Тройник с заглушкой (п-пропилен) – 1шт.
11. Саморез 6.3x16 – 16шт.
12. Прокладка 1' – 4шт.
13. Прокладка 2' – 6шт.

### **КОМПЛЕКТ ГИДРАВЛИЧЕСКИХ КОЛЛЕКТОРОВ (150- 400 кВт) (АРТИКУЛ 20009439)**



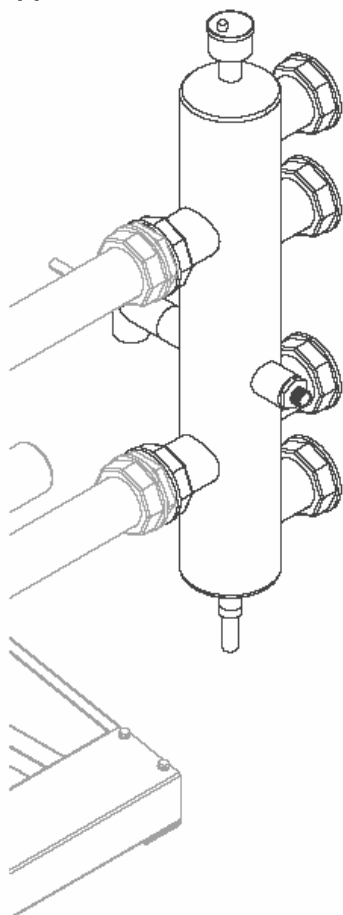
**НАЗНАЧЕНИЕ:** Данный комплект предназначен для подключения одного котла Power Plus 50 или 100 в каскадной системе мощностью от 150 кВт. Он позволяет облегчить монтаж гидравлических коммуникаций котла.

**КОМПЛЕКТАЦИЯ:**

1. Газовый коллектор – 1шт.
2. Переходная муфта с прокладкой для газового коллектора –1шт.
3. Коллектор контура отопления 3' – 2шт.
4. Коллектор для сбора конденсата (п-пропилен) – 2шт.
5. Тройник (п-пропилен) – 2шт.
6. Кронштейн для крепления коллекторов с крепежом – 4 шт.
7. Прокладка 3' – 2шт

## ПРИНАДЛЕЖНОСТИ ДЛЯ КОТЛОВ POWER PLUS

### ГИДРАВЛИЧЕСКИЙ РАЗЪЕДИНИТЕЛЬ (до 100 кВт) (АРТИКУЛ 20017271)

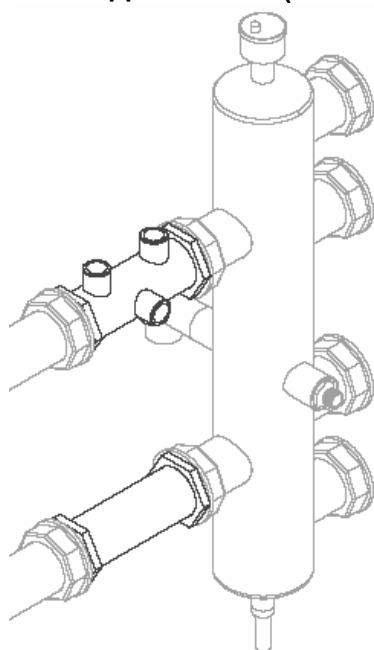


**НАЗНАЧЕНИЕ:** Данный гидравлический разъединитель предназначен только для использования с одним котлом Power Plus 50 или 100 M. К гидравлическому разъединителю возможно подключение двух контуров отопления (низко и высокотемпературный). Гидравлический разъединитель поставляется в сборе, что обеспечивает легкость монтажа. **Для соединения с комплектом гидравлических коллекторов (артикул 20017226) необходимо использовать (артикул 20017270)**

#### **КОМПЛЕКТАЦИЯ:**

1. Гидравлический разъединитель – 1шт
2. Тройник  $\frac{3}{4}$ ' – 1шт.
3. Втулка  $\frac{3}{4}$ ' – 1шт.
4. Переходник  $\frac{3}{4}$ ' –  $\frac{1}{4}$ ' – 1шт.
5. Ниппель – 1шт.
6. Автовоздушник – 1шт.
7. Прокладка 2' – 6шт.

### КОМПЛЕКТ КОЛЛЕКТОРОВ ДЛЯ ПОДКЛЮЧЕНИЯ ГИДРАВЛИЧЕСКОГО РАЗЪЕДИНИТЕЛЯ (50 - 100 кВт) (АРТИКУЛ 20017270)



**НАЗНАЧЕНИЕ:** Данный комплект коллекторов предназначен для соединения гидравлического разъединителя (артикул 20017271) с комплектом гидравлических коллекторов (артикул 20017226).

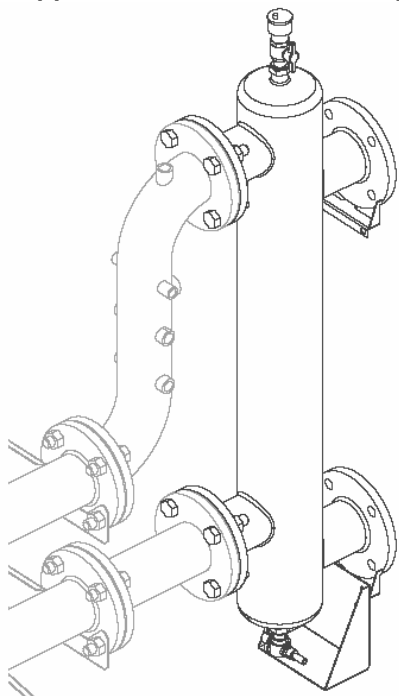
#### **КОМПЛЕКТАЦИЯ:**

1. Коллектор подающей линии со штуцерами для подключения датчиков – 1шт
2. Коллектор обратной линии – 1шт.
3. Прокладка 2' – 2шт.

## ПРИНАДЛЕЖНОСТИ ДЛЯ КОТЛОВ POWER PLUS

**ГИДРАВЛИЧЕСКИЙ РАЗЪЕДИНИТЕЛЬ (150 - 200 кВт) (АРТИКУЛ 20009466)**

**ГИДРАВЛИЧЕСКИЙ РАЗЪЕДИНИТЕЛЬ (250 - 400 кВт) (АРТИКУЛ 20009467)**



**НАЗНАЧЕНИЕ:** Данный гидравлический разъединитель предназначен для использования в системе каскадного регулирования на базе котлов Power Plus. К гидравлическому разъединителю возможно подключение двух контуров отопления (низко и высокотемпературный).

В зависимости от суммарной тепловой мощности котлов объединенных в систему каскадного регулирования необходимо использовать различные гидравлические разъединители. Это обусловлено различным диаметром перепускного отверстия между зоной подачи и зоной обратки внутри гидравлического разъединителя.

150 – 200 кВт (артикул 20009466) – Ø отв.=30 мм

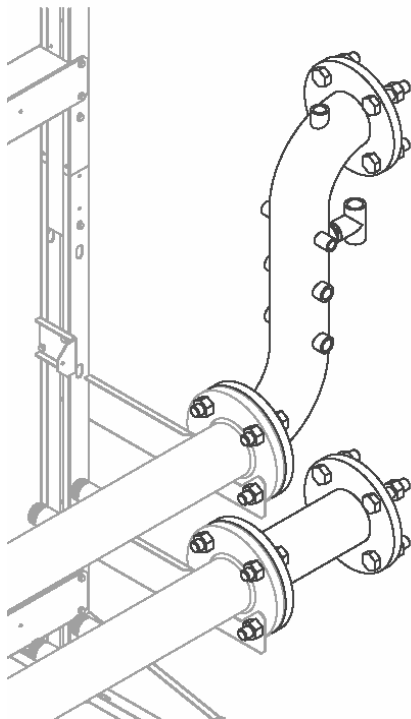
250 – 400 кВт (артикул 20009467) – Ø отв.=50 мм

**Для соединения с комплектом гидравлических коллекторов (артикул 20009436) необходимо использовать (артикул 20009471)**

**КОМПЛЕКТАЦИЯ:**

1. Гидравлический разъединитель 3' – 1шт.
2. Автовоздушник –1шт.
3. Шаровой кран 3/8' – 1шт.
4. Шаровой кран угловой 3/4' – 1шт.
5. Упорный кронштейн – 1шт.
6. Прокладка 3' – 2шт.
7. Винт М6х10 с гайкой – 2 шт.
8. Прокладка 3/4' – 2шт.
9. Болты М16х60 с гайками – 8шт.
10. Ниппель – 1шт.

**КОМПЛЕКТ КОЛЛЕКТОРОВ ДЛЯ ПОДКЛЮЧЕНИЯ ГИДРАВЛИЧЕСКОГО РАЗЪЕДИНИТЕЛЯ (250 - 400 кВт) (АРТИКУЛ 20009471)**



**НАЗНАЧЕНИЕ:** Данный комплект коллекторов предназначен для соединения гидравлических разъединителей (артикулы 20009466 и 20009467) с комплектом гидравлических коллекторов (артикул 20009436).

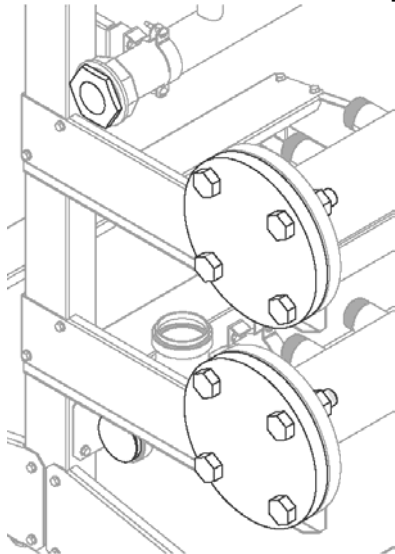
**КОМПЛЕКТАЦИЯ:**

1. Коллектор подающей линии со штуцерами для подключения датчиков – 1шт
2. Коллектор обратной линии – 1шт.
3. Прокладка 3'– 2шт.
4. Болт М16х60 с гайкой – 8шт.



## ПРИНАДЛЕЖНОСТИ ДЛЯ КОТЛОВ POWER PLUS

### **КОМПЛЕКТ ГЛУХИХ ФЛАНЦЕВ (артикул 20009444)**

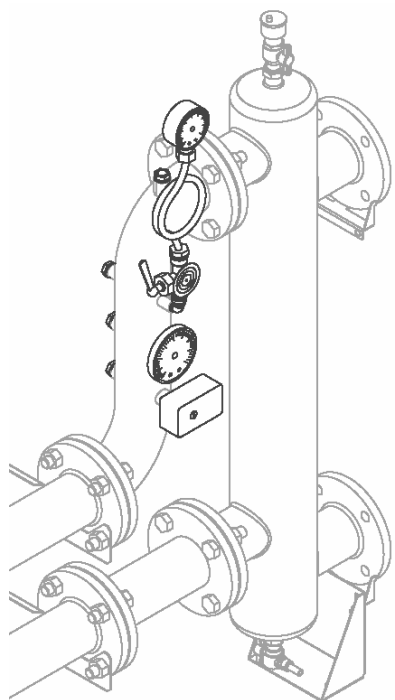


**НАЗНАЧЕНИЕ:** Применяется вместе с комплектом гидравлических коллекторов (артикул 20009439). Предназначен для герметизации коллекторов левой или правой стороны.

#### **КОМПЛЕКТАЦИЯ:**

1. Глухой фланец 3' – 2шт
2. Прокладка 3' – 2шт.
3. Заглушка 2' – 1шт.
4. Прокладка 2' – 1шт.
5. Заглушка (п-пропилен)– 1шт.
6. Болт M16x60 с гайкой – 8шт.

### **КОМПЛЕКТ УСТРОЙСТВ БЕЗОПАСНОСТИ (артикул 20009475)**



**НАЗНАЧЕНИЕ:** Данный комплект включает устройства и приборы для контроля температуры и давления в гидравлическом разъединителе. Для установки комплекта рекомендуется использовать комплекты (артикул 20017270 и 20009471).

#### **КОМПЛЕКТАЦИЯ:**

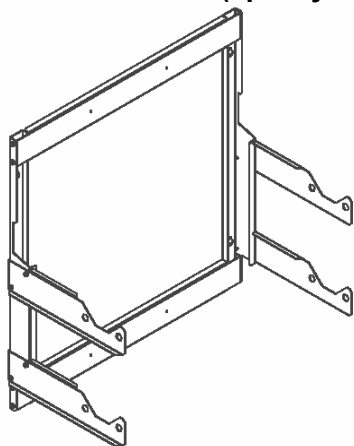
1. Манометр – 1шт
2. Сильфонная трубка – 1шт.
3. 3-х ходовой кран для манометра – 1шт.
4. Угловой штуцер для манометра – 1шт.
5. Термометр – 1шт.
6. Аварийный прессостат – 1шт.
7. Переходник 1/2' – 1/4' – 1шт.
8. Гильза для датчиков – 3шт.
9. Заглушка 3/8' – 1шт.



## ПРИНАДЛЕЖНОСТИ ДЛЯ КОТЛОВ POWER PLUS

### ПРИНАДЛЕЖНОСТИ ДЛЯ УСТАНОВКИ КОТЛОВ

#### КОМПЛЕКТ КРОНШТЕЙНОВ (УСТАНОВКА НА СТЕНЕ) ДЛЯ КОЛЛЕКТОРОВ БОЛЕЕ 100 кВт (артикул 20018456)

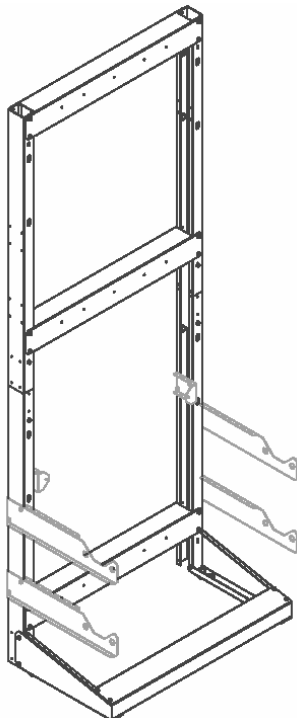


**НАЗНАЧЕНИЕ:** Предназначен для крепления Комплекта гидравлических коллекторов (150 – 400 кВт) (артикул 20009439) при установке котлов Power Plus на стене.

**КОМПЛЕКТАЦИЯ:**

1. Вертикальные направляющие – 2шт
2. Комплект кронштейнов (правый и левый) – 2шт.
3. Горизонтальная направляющая – 2шт.
4. Саморез 6.3x16 – 16 шт.

#### КОМПЛЕКТ КРОНШТЕЙНОВ ДЛЯ СВОБОДНОЙ УСТАНОВКИ (артикул 20009472)

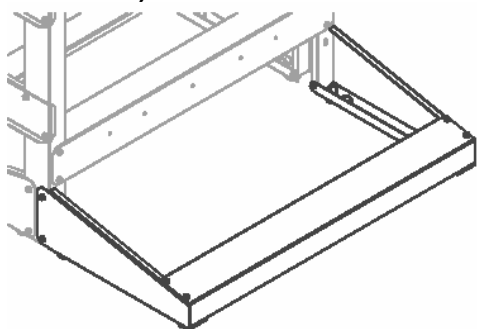


**НАЗНАЧЕНИЕ:** Предназначен для свободной установки котлов Power Plus (не на стене).

**КОМПЛЕКТАЦИЯ:**

1. Вертикальные направляющие – 4шт
2. Соединитель вертикальных направляющих – 2шт.
3. Комплект опор (правая и левая) – 1шт.
4. Комплект держателей (правый и левый) – 1шт.
5. Комплект кронштейнов (правый и левый) – 2шт.
6. Горизонтальная направляющая – 3шт.
7. Горизонтальная опора – 1шт.
8. Ножки – 4шт.
9. Саморез 6.3x16 – 54 шт.
10. Винт М6x16 с гайкой – 3шт.

#### КОМПЛЕКТ КРОНШТЕЙНОВ ДЛЯ УСТАНОВКИ СПИНА К СПИНЕ (артикул 20009474)



**НАЗНАЧЕНИЕ:** Предназначен для установки котлов Power Plus спина к спине. Применяется совместно с комплектом кронштейнов (артикул 20009472).

**КОМПЛЕКТАЦИЯ:**

1. Комплект опор (правая и левая) – 1шт.
2. Горизонтальная опора – 1шт.
3. Ножки – 4шт.
4. Саморез 6.3x16 – 10 шт.
5. Винт М6x16 с гайкой – 3шт.

## ПРИНАДЛЕЖНОСТИ ДЛЯ КОТЛОВ POWER PLUS

### ДРУГИЕ ДОПОЛНИТЕЛЬНЫЕ ПРИНАДЛЕЖНОСТИ

#### ПУЛЬТ ДИСТАНЦИОННОГО УПРАВЛЕНИЯ (артикул 1102379)

**НАЗНАЧЕНИЕ:** Пульт дистанционного управления предназначен для удаленного управления как одним котлом, так и системой каскадного управления из нескольких котлов серии Power Plus.

#### ФУНКЦИОНАЛЬНЫЕ ВОЗМОЖНОСТИ

Блок дистанционного управления при подключении к плате управления котла Power Plus типа MASTER обеспечивает управление включением и выключением либо единичного котла либо всех включенных в систему каскадного управления термоблоков, а также управление работой трех контуров теплоснабжения (высокотемпературный контур отопления, низкотемпературный контур отопления, контур ГВС). Итерфейс блока дистанционного управления позволяет изменять параметры работы системы. Внутри блока дистанционного управления имеется встроенный датчик комнатной температуры.

На встроенном четырех строчном ЖК-дисплее отображается текущая информация о работе системы:

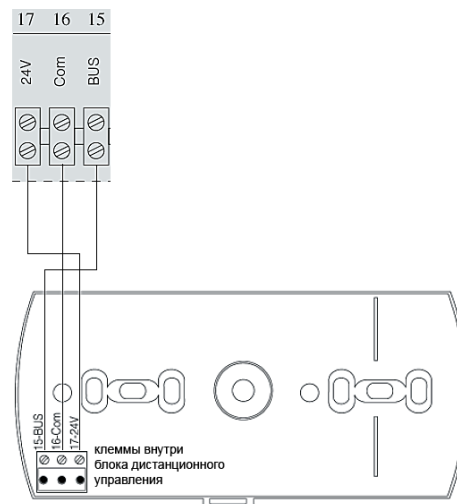
- дата;
- время;
- температура в помещении;
- температура на улице;
- расчетная и текущая температура во всех контурах теплоснабжения;
- коды ошибок;
- состояние элементов системы теплоснабжения и др.

#### УСТАНОВКА

Пульт дистанционного управления должен устанавливаться на внутренней стене в помещении на высоте не ниже 1,5 от пола. Месторасположение блока дистанционного управления должно быть выбрано так, чтобы исключить воздействие на него сторонних источников тепла и холода, а также сквозняков.

#### ЭЛЕКТРИЧЕСКИЕ ПОДКЛЮЧЕНИЯ

Пульт дистанционного управления должен быть подключен к соответствующим клеммам на плате котла MASTER (см. схему) посредством трехжильного кабеля с сечением жилы 0,5 – 1 мм<sup>2</sup>. Максимальная длина кабеля не должна превышать 100 метров. Соединительный кабель должен быть проложен отдельно от сетей электроснабжения.



#### КОМПЛЕКТАЦИЯ

Пульт дистанционного управления – 1 шт.  
Винты для крепления – 2 шт.

#### ДАТЧИК ТЕМПЕРАТУРЫ БОЙЛЕРА-АККУМУЛЯТОРА (артикул 1103059)

## ПРИНАДЛЕЖНОСТИ ДЛЯ КОТЛОВ POWER PLUS



**НАЗНАЧЕНИЕ:** Данный датчик необходим при использовании в системе теплоснабжения отдельно стоящего бойлера – аккумулятора ГВС. Длина кабеля датчика составляет 20 м. Датчик подключается к клеммам 3-4 платы управления котла MASTER

### **КОМПЛЕКТ ДЛЯ НИЗКОТЕМПЕРАТУРНОГО КОНТУРА (АРТИКУЛ 1102869)**

**НАЗНАЧЕНИЕ:** Предназначен для подключения низкотемпературного контура к единичному котлу или гидравлическому разъединителю. Клапан рассчитан на максимальную производительность 18 м<sup>3</sup>/ч. Для полноценной работы в низкотемпературном контуре должен быть установлен циркуляционный насос (заказывается отдельно).

**КОМПЛЕКТАЦИЯ:**

Трехходовой смесительный клапан с электроприводом (1 ¼') – 1 шт.

Датчик температуры – 1 шт.