

ПУЛЬТ УПРАВЛЕНИЯ БОЙЛЕРА BV (арт. 20053293)

Данная инструкция является неотъемлемой частью руководства на аппарат, на который устанавливается данный аксессуар. В этом руководстве смотрите ПРЕДУПРЕЖДЕНИЯ и ПРАВИЛА ТЕХНИКИ БЕЗОПАСНОСТИ.

1 Описание аксессуара

Пульт управления позволяет управлять бойлерами BV 120 и BV 160, в том числе включать и отключать его, регулировать температуру ГВС. Потребность в данном аксессуаре возникает в том случае, когда нет возможности управлять бойлером напрямую с панели управления котла, работающего с данным бойлером.

Основные компоненты:

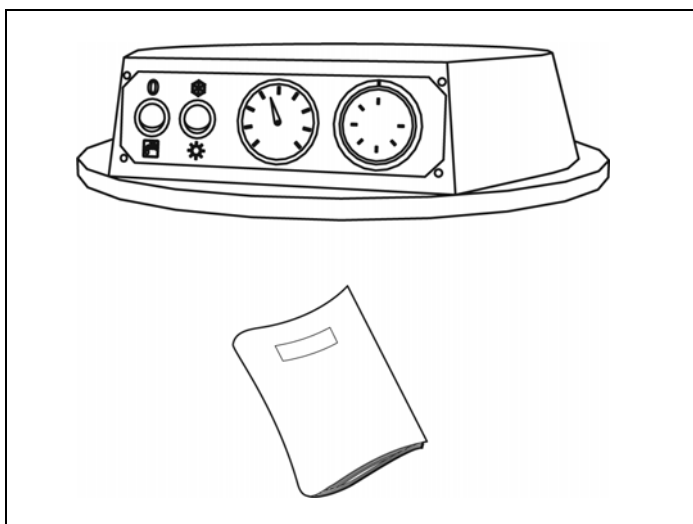
- Выключатель
- Переключатель лето/зима (E/I)
- Термостат выбора температуры 0-90°C
- Термометр.



Для использования пульта управления с напольными котлами необходимы дополнительные аксессуары:

«Комплект приоритета ГВС Novella» (арт. 20051957) – при использовании с котлами NOVELLA RAI
«Комплект приоритета ГВС AVTONOM» (арт. 20052295) – при использовании с котлами NOVELLA AVTONOM

2 Комплект поставки



Пульт управления поставляется в собранном виде, защищённый нейлоновым мешком, в картонной упаковке.

Внутри упаковки находятся:

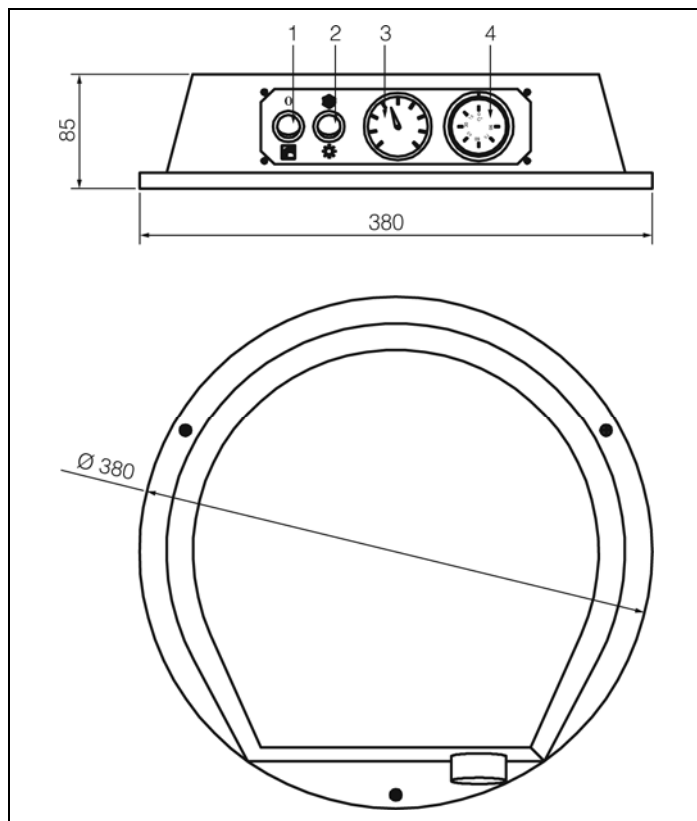
- Пульт управления
- Руководство по монтажу и эксплуатации

3 Технические характеристики

| ОПИСАНИЕ | | BV 120 | BV 160 |
|-------------------------------------|----|--------|--------|
| Диаметр панели управления | мм | 380 | |
| Высота панели управления | мм | 85 | |
| Высота бойлера с панелью управления | мм | 808 | 1008 |
| Диапазон рабочих температур | °C | 0 - 90 | |
| Вес нетто | кг | 1,1 | |
| Степень электрической защиты | IP | ??? | |

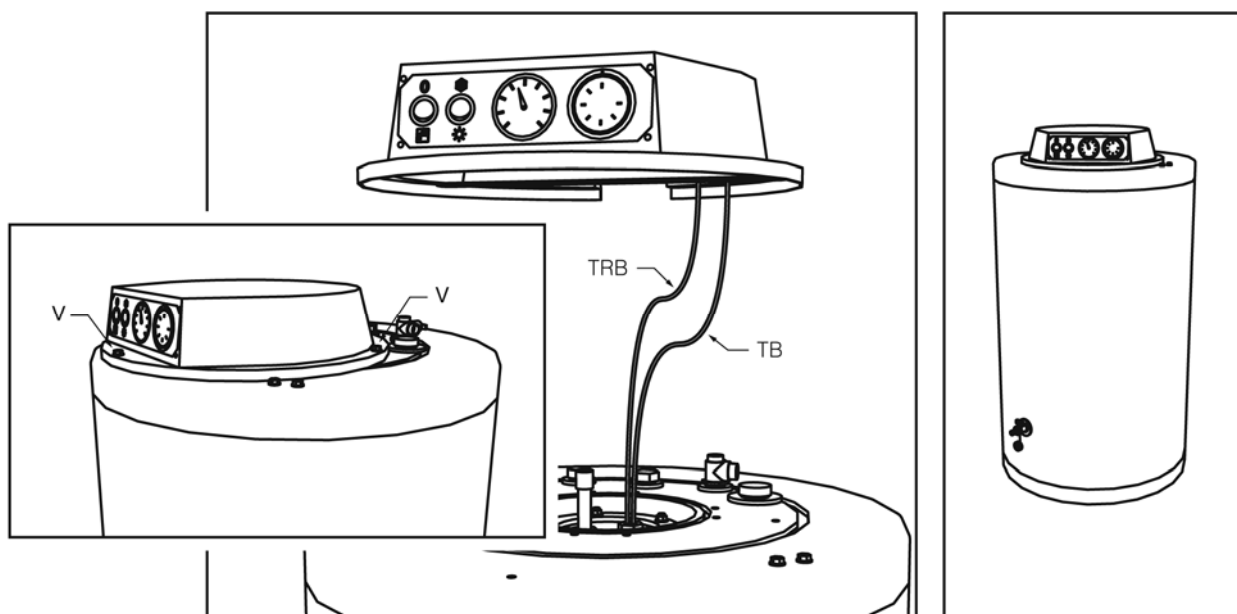
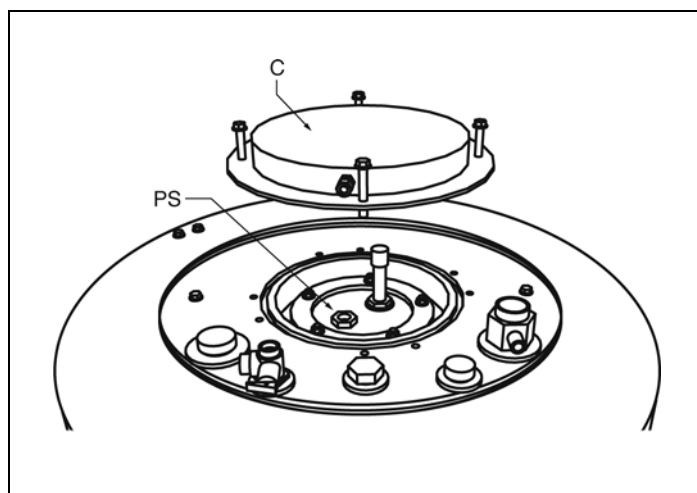
4 Размеры и присоединение

1. Выключатель
2. Переключатель лето/зима (E/I)
3. Термометр.
4. Термостат



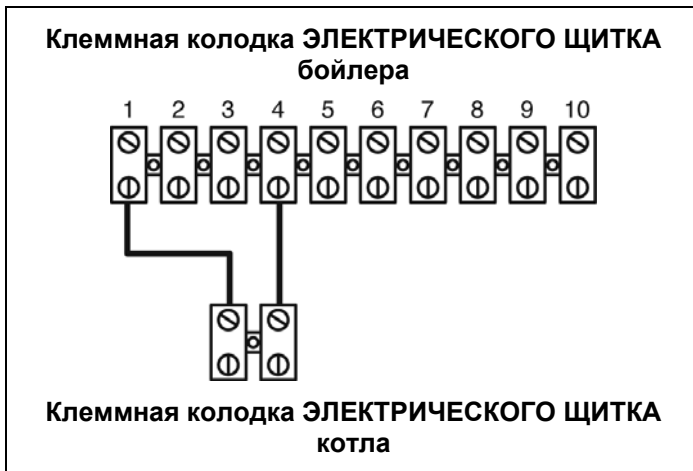
5 Монтаж

- 2
- Отвинтите специальные крепёжные болты и снимите крышку (C) (она вам больше не понадобится)
 - **Выполните электрические подключения, как описано в главе «электрические подключения»**
 - Вставьте в гильзу датчика (PS) баллончик термостата (TRB) так, чтобы он лёг на дно гильзы.
 - Вставьте в гильзу датчика (PS) баллончик термометра (TB) так, чтобы он лёг на дно гильзы.
 - Отвинтите три винта (V), установите напротив них панель управления и закрутите её.



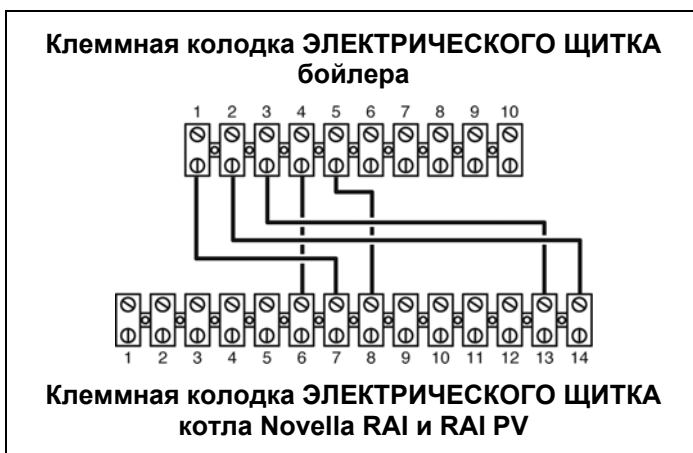
6 Электрические подключения

Используйте провода с сечением не менее 0,75 мм² с двойной изоляцией.
Смотрите также электрическую схему на пульте управления.



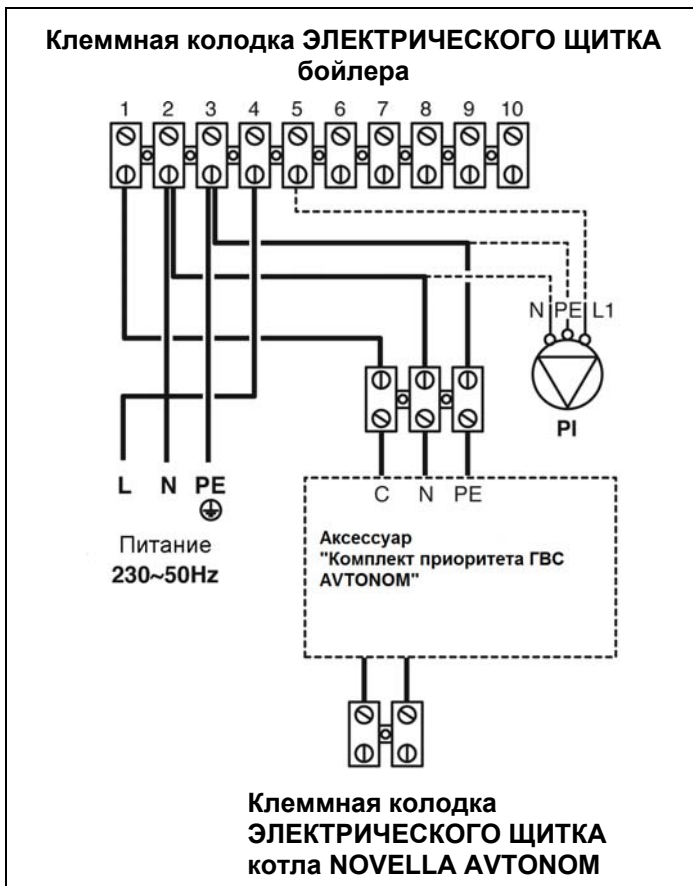
ДЛЯ ОДНОКОНТУРНЫХ НАСТЕННЫХ КОТЛОВ

- Присоедините 2-х жильный провод к клеммной колодке электрического щитка бойлера, для чего аккуратно пропустите его с задней части бойлера внутрь одного из кабельных сальников, которые находятся на пластине с клеммной колодкой.
- Выполните электрические подключения как показано на рисунке слева.
- Затяните кабельный сальник.
- Когда выключатель панели управления бойлера BV установлен на 0, бойлер будет выключен даже тогда, когда есть запрос от котла.
- В настенных котлах невозможно использовать переключатель Зима/Лето, поскольку данная функция уже есть среди функций котла.



ДЛЯ КОТЛОВ NOVELLA RAI (PV)

- Присоедините 5-ти жильный провод к клеммной колодке электрического щитка бойлера, для чего аккуратно пропустите его с задней части бойлера внутрь одного из кабельных сальников, которые находятся на пластине с клеммной колодкой.
- Выполните электрические подключения как показано на рисунке слева.
- Затяните кабельный сальник.

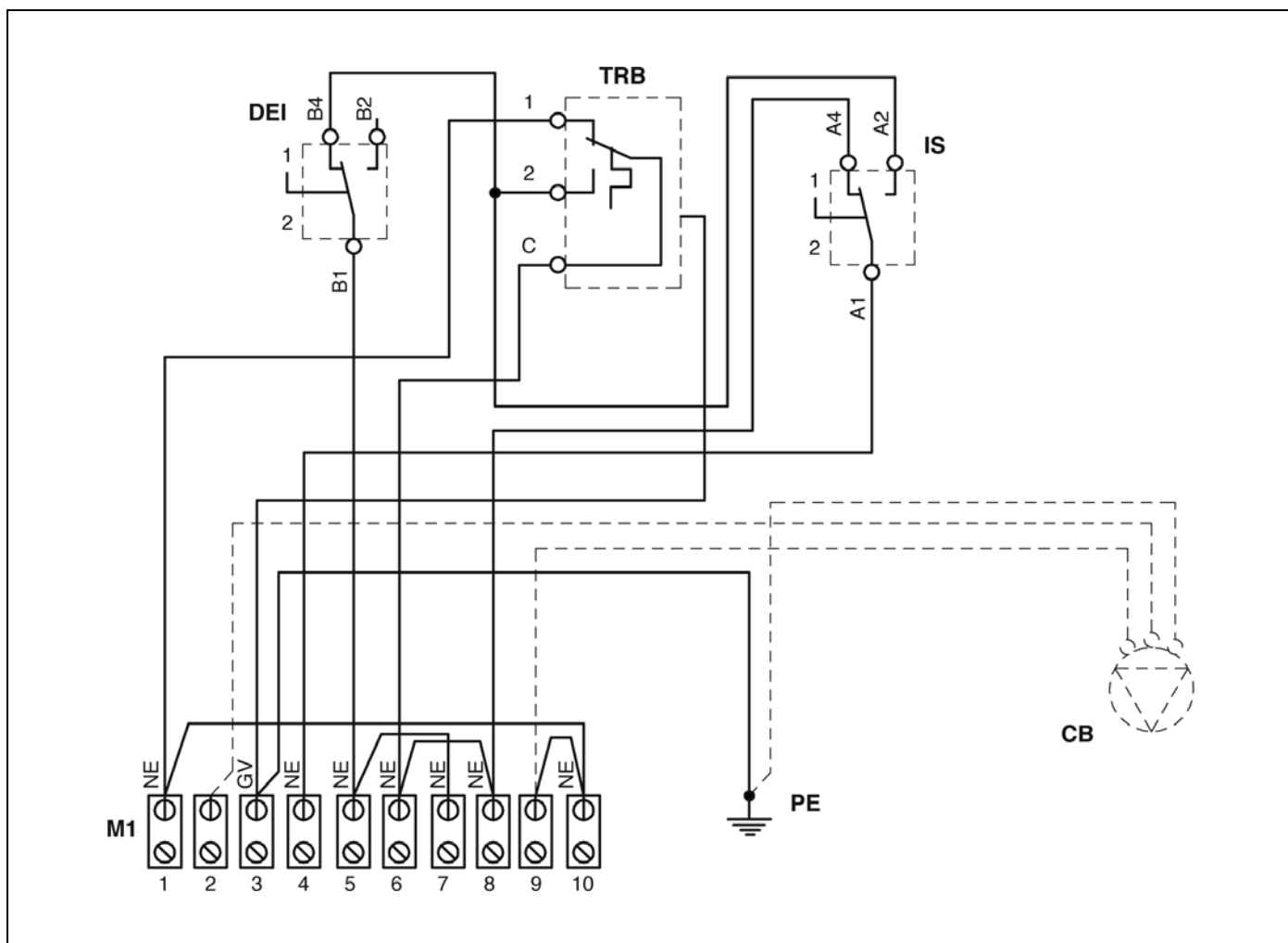


ДЛЯ КОТЛОВ NOVELLA AVTONOM

- Присоедините два 3-х жильных провода к клеммной колодке электрического щитка бойлера, для чего аккуратно пропустите их с задней части бойлера внутрь двух кабельных сальников, которые находятся на пластине с клеммной колодкой.
- Выполните электрические подключения как показано на рисунке слева (смотрите также соответствующую электрическую схему, приведённую далее)
- Затяните кабельные сальники.

7 Электрическая схема

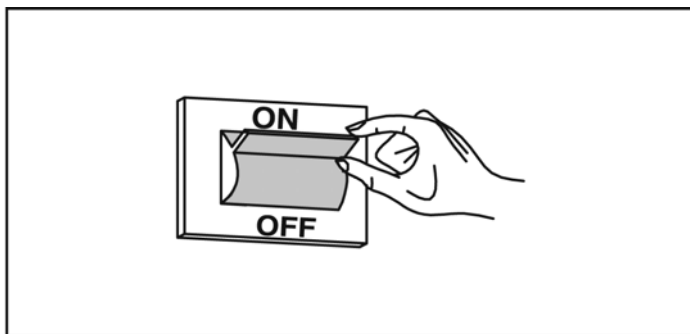
4



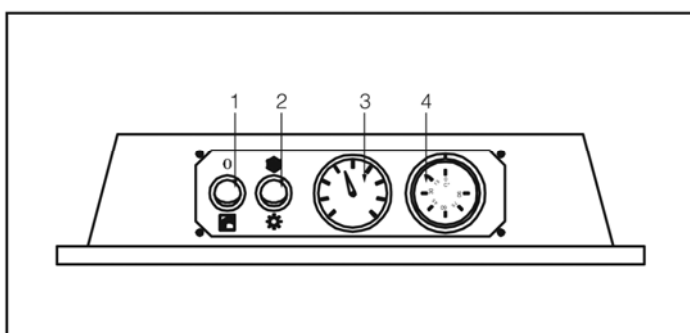
| | |
|-----|--|
| IS | Выключатель бойлера |
| TRB | Термостат бойлера (40-60°C) |
| DEI | Переключатель лето-зима |
| M1 | Клеммная колодка пульта управления бойлера |
| CB | Загрузочный насос бойлера (не входит в стандартную комплектацию бойлера) |


8 Запуск в эксплуатацию и проверки

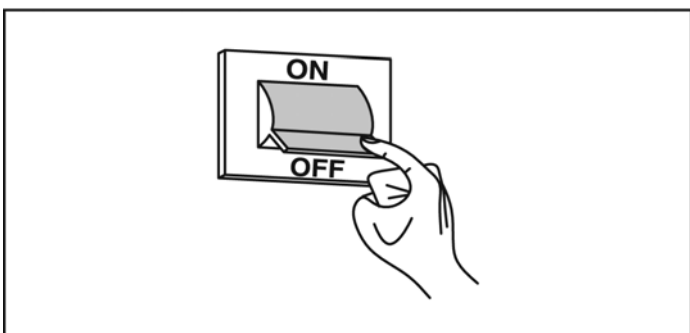
После установки пульта управления:



- Установите главный выключатель системы и главный выключатель на пульте управления соединённого с бойлером котла в положении «Включено».



- Установите термостат бойлера (4) на нужную температуру.
- Установите переключатель лето-зима (2) на нужный сезон (только для напольных котлов).
- Нажмите на выключатель бойлера (1), установив его на символ .
- После запуска необходимо проверить, что бойлер останавливается, а затем снова включается:
 - При изменении настройки термостата
 - При нажатии выключателя бойлера.
- Проверьте вращение циркуляционного насоса котла (аксессуар для напольных котлов – кроме Novella RAI PV) – он должен вращаться свободно и в правильном направлении.



- Убедитесь в том, что бойлер и соединённый с ним котёл останавливаются, если перевести главный выключатель системы в положение «Включено».

Если все условия выполняются, снова запустите бойлер и котёл.

9 Отключение

Отключение на непродолжительное время

В случае отсутствия на непродолжительное время, выходные, короткая командировка и так далее, если уличная температура не опускается ниже НУЛЯ градусов, необходимо выполнить следующую последовательность действий:

- нажмите выключатель бойлера, чтобы перевести его в положение «0».



Если температура в помещении, в котором установлен бойлер, может опускаться ниже НУЛЯ (опасность замерзания), описанную выше процедуру НЕ НАДО выполнять.

В этом случае:

- Установите регулятор температуры бойлера на минимальное значение

Отключение на длительное время

Если бойлер не будет использоваться в течение длительного времени, необходимо выполнить следующую последовательность действий:

- нажмите выключатель бойлера, чтобы перевести его в положение «0».
- закройте все запорные устройства на контуре воды

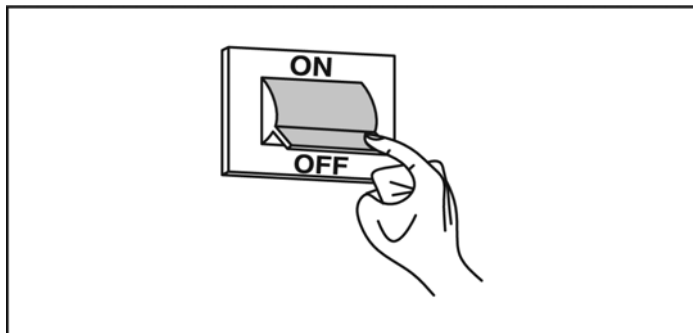


Слейте воду из контура ГВС и змеевика, если существует опасность замерзания (смотри руководство на бойлер).

9 Техническое обслуживание

6

Перед тем как выполнять какую-либо операцию по техническому обслуживанию, отключите электропитание бойлера и соединённого с ним котла, повернув общий выключатель системы в положение «выключено»



После этого отвинтите крепёжные винты (V) снимите пульт управления.

Для обслуживания бойлеров BV 120 И BV 160 смотрите операции, описанные в руководстве на эти бойлеры.

